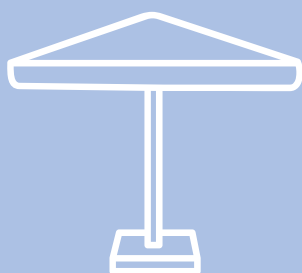


FR 1.2024

Parasol Classic

Mode d'emploi



LITEX
PROMO



Table des matières

1. Introduction.....	2
2. Informations.....	3
2.1. Symboles importants.....	3
2.2. Information de sécurité.....	4
3. Contenu de la livraison + Outils nécessaires.....	5
4. Structure.....	6
5. Espace requis.....	6
6. Assemblage de parasol + housse.....	7
6.1. PD600RS: 3 x 3 m.....	7
6.2. PD700MR: 3,5 x 3,5 m / 4 m / 8.....	8
6.3. PDU-B40: 4 x 4 m.....	9
7. Exploitation du parasol.....	10
7.1. Ouverture du parasol.....	10
7.2. Fermeture du parasol.....	10
8. Entretien et soins.....	11
9. Stockage.....	12
10. Service et pièces détachées.....	12
11. Support.....	12
12. Schéma de démontage du parasol.....	13

1. Introduction

Litex Promo offre un produit avancé, durable et de haute qualité sous la forme de parasol. Il se distingue par sa fonctionnalité et son design moderne, qui confèrent un sentiment de confort. Ce parasol est le complément idéal de tout espace extérieur d'un restaurant ou d'un hôtel.

Le mode d'emploi s'applique au parasol et prend en compte les éléments suivants :

- sécurité,
- installation,
- utilisation,
- entretien.

Le fabricant Litex Promo Sp. z o.o. décline toute responsabilité pour des dommages résultant du non-respect de ce mode d'emploi ; ces dommages ne font pas l'objet d'une réclamation. Litex Promo Sp. z o.o. vous informe qu'il est absolument nécessaire de lire et d'observer ce mode d'emploi avant d'utiliser le parasol.

Avez-vous des doutes ? Tout n'est pas compris ?

Contactez-nous :

e-mail : info@litex.pl

Le parasol a été conçu pour servir comme un pare-soleil et est donc destiné exclusivement à cette forme d'utilisation. Il faut l'utiliser uniquement :

- comme prévu, c'est-à-dire comme parasol,
- dans des conditions techniques correctes,
- dans des conditions atmosphériques correctes.

Les irrégularités susceptibles d'affecter la sécurité et le fonctionnement du parasol doivent être corrigées immédiatement, sinon la continuation de son utilisation est interdite.

Toutes les tâches d'entretien décrites dans le manuel peuvent être effectuées par l'utilisateur. Toutes les opérations de réparation complexes ne doivent pas être effectuées par des personnes qui ne sont pas compétentes pour manipuler les outils utilisés pour la réparation en toute sécurité.

Suite à la vérification positive des systèmes de management de la qualité et de l'environnement, nous présentons la confirmation de nos compétences dans les différents domaines directement liés à la production de parasols de publicité de haute qualité.

Certificats et normes

- Certificat ISO 9001:2015
- Certificat ISO 14001:2015
- Certificat ISO 45001:2018
- Certificat AQAP 2110:2016
- Certificat ECOVADIS 2023
- Certificat de conformité OBAC/0212/CZ/18



Nous respectons des normes et notre système de gestion environnementale.

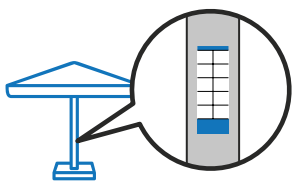


Nous nous conformons aux normes internationales du système de management de la qualité de l'organisation.

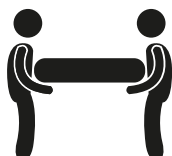
2. Informations

2.1. Symboles importants

Les symboles graphiques figurant dans le mode d'emploi précisent les informations de sécurité suivantes :



Marquage du parasol – plaque signalétique.



Note

Ce symbole identifie des informations relatives à un danger de blessure ou d'accident. Le parasol doit être transporté et installé par au moins deux personnes.

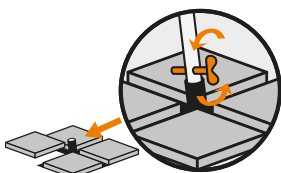


Réserve

Ce symbole indique des instructions générales pour l'utilisation du produit. En cas de vents violents (par exemple 7,9 m/s (28 km/h) – cela dépend du modèle de parasol), le parasol doit être plié et protégé contre les dommages. Se tenir sous un parasol lorsque les vents dépassent la vitesse admissible indiquée risque de provoquer la perte de santé ou de vie.



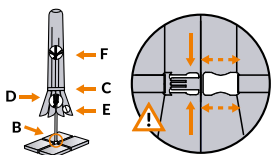
Ce symbole indique des instructions générales pour l'utilisation du produit. La base du parasol doit être mise à niveau.



Ce symbole indique des instructions générales pour l'utilisation du produit. La base du parasol doit être placée sur une surface ferme. Le parasol doit être monté sur la base du parasol à l'aide d'une vis dédiée.



Ce symbole indique des instructions générales pour l'utilisation du produit. La base du parasol doit être dédiée à un type de parasol donné, conformément à la déclaration du fabricant (exemple > 160 kg signifie que la base doit peser plus de 160 kg – cela dépend du modèle de parasol).



Ce symbole indique des instructions générales pour l'utilisation du produit. Une fois plié, le parasol doit être attaché avec une attache de sécurité pour éviter qu'il ne s'ouvre tout seul.



Conseil

Avez-vous des doutes ? Tout n'est pas compris ?
Contactez-nous :
e-mail : info@litex.pl

2.2. Information de sécurité

Note : Risque d'accident !

- Placer le parasol uniquement sur un sol stable et dans les bases originales prévues.
- S'assurer toujours que le mât est fermement fixé à la base du parasol.
- Fermer toujours le parasol et mettre la housse en cas de vent modéré, de pluie ou de neige.
- Ne suspendre aucuns objets (par exemple des vêtements) aux baleines du parasol.
- Le parasol n'est pas adapté à une utilisation dans des conditions de charge de neige. Si c'est le cas, le parasol doit absolument être fermé et attaché avec une attache de sécurité pour éviter qu'il ne s'ouvre automatiquement.

Description d'une force de vent modéré :

Vitesse du vent d'environ 10,7 m/s (38 km/h) :

- Effets sur la terre : Les petites branches se balancent.
- Effets sur l'eau : le bruit de la mer ressemble à un murmure, le vent siffle, les vagues sont plus longues (1,2 m), les crêtes blanches épaisses.

En cas de vent dépassant la vitesse autorisée mentionnée ci-dessus, le parasol doit être retiré de sa base, placé en position horizontale et sécurisé. Dans le cas de bases avec embout articulé (avec charnière), placez le parasol avec l'embout de la base en position horizontale et sécurisez-les.

Note : Risque d'accident

- Avant d'ouvrir le parasol, assurez-vous qu'il n'y a personne autour et avant de le fermer, assurez-vous qu'il n'y a personne sous le parasol.
- Un parasol n'est pas un jouet.
- Veillez à ce que les enfants n'utilisent pas le parasol comme aire de jeu et ne grimpent pas sur le produit.

Note : Risque d'incendie

Aucune flamme nue, par exemple d'un barbecue de jardin, ne doit être utilisée sous ou à proximité du parasol.

Note : Risque de blessure

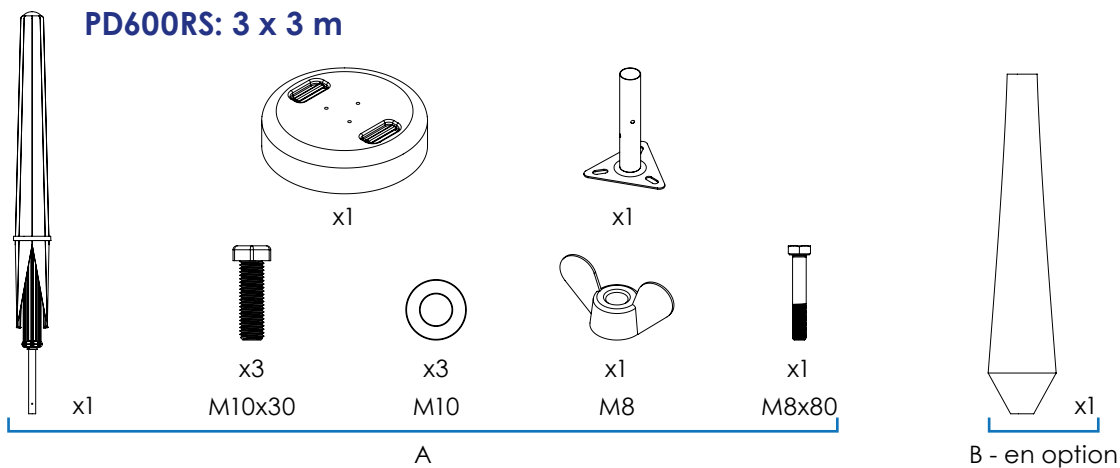
Les travaux de réparation du parasol ne doivent être effectués que par une personne compétente pour utiliser les outils nécessaires.

Note : Risque d'accident !

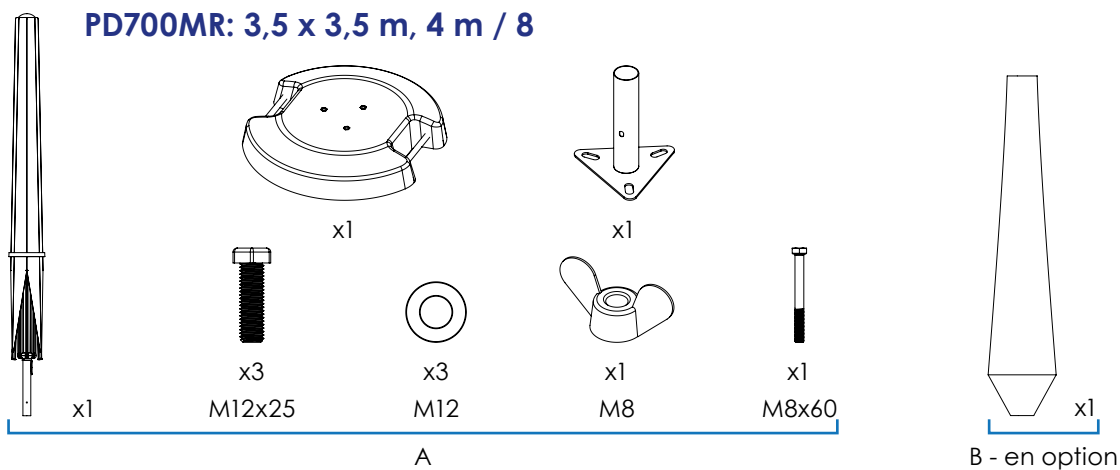
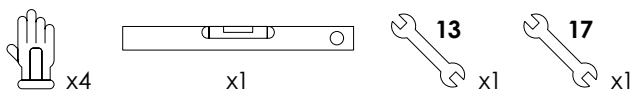
Il est plus facile d'assembler le parasol avec l'aide d'un autre adulte. Avant le montage, assurez-vous que la base fixe du parasol est solidement fixée et stable. En raison du poids de la base, elle doit être portée par au moins deux adultes. Après avoir réglé la base, insérer le parasol dans la base et le fixer en serrant la vis de fixation incluse. Serrez le plus possible.

Pendant l'exploitation, l'utilisateur doit contrôler / vérifier le serrage des vis de la base et de l'embout.

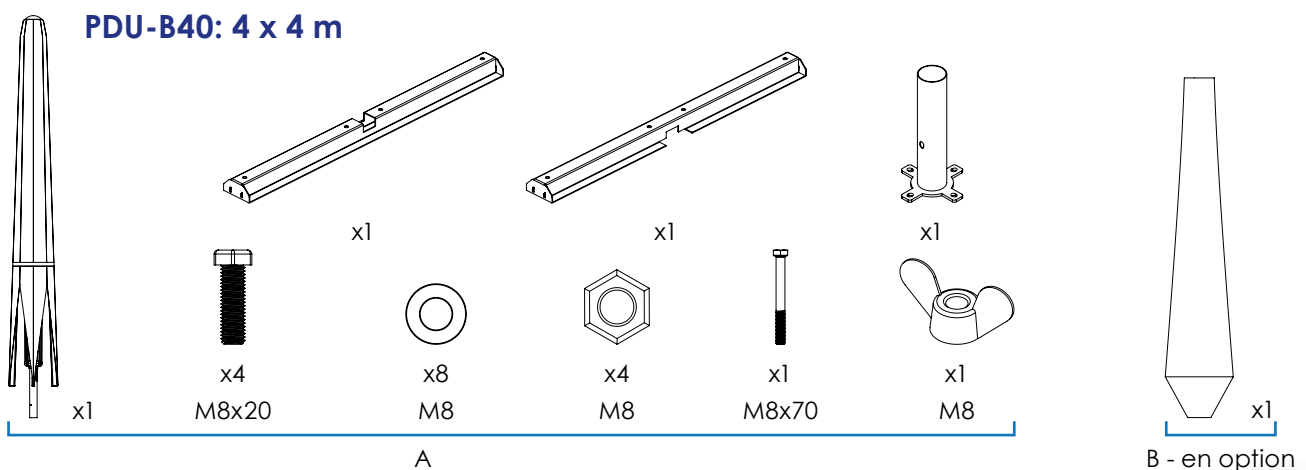
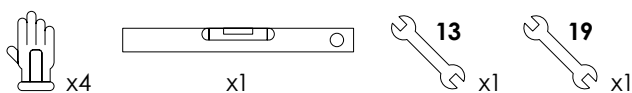
3. Contenu de la livraison + Outils nécessaires



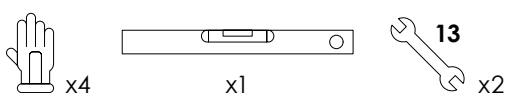
Outils nécessaires



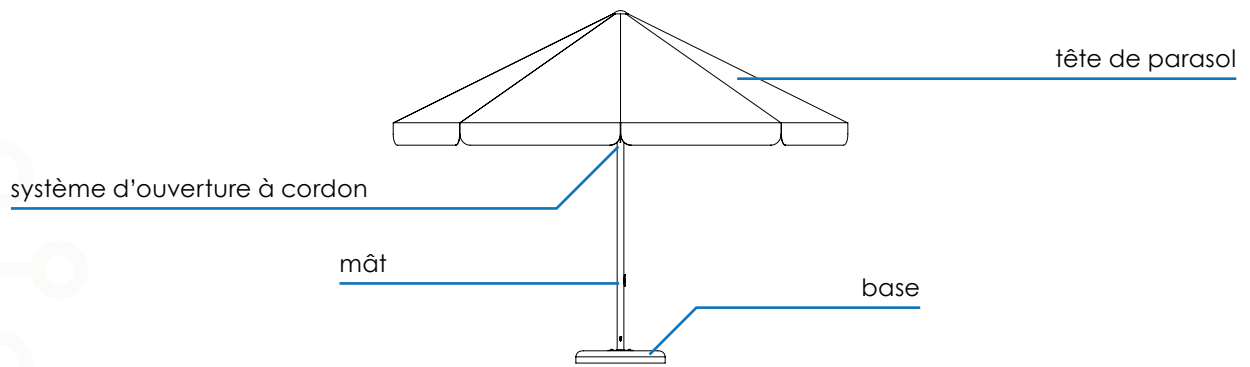
Outils nécessaires



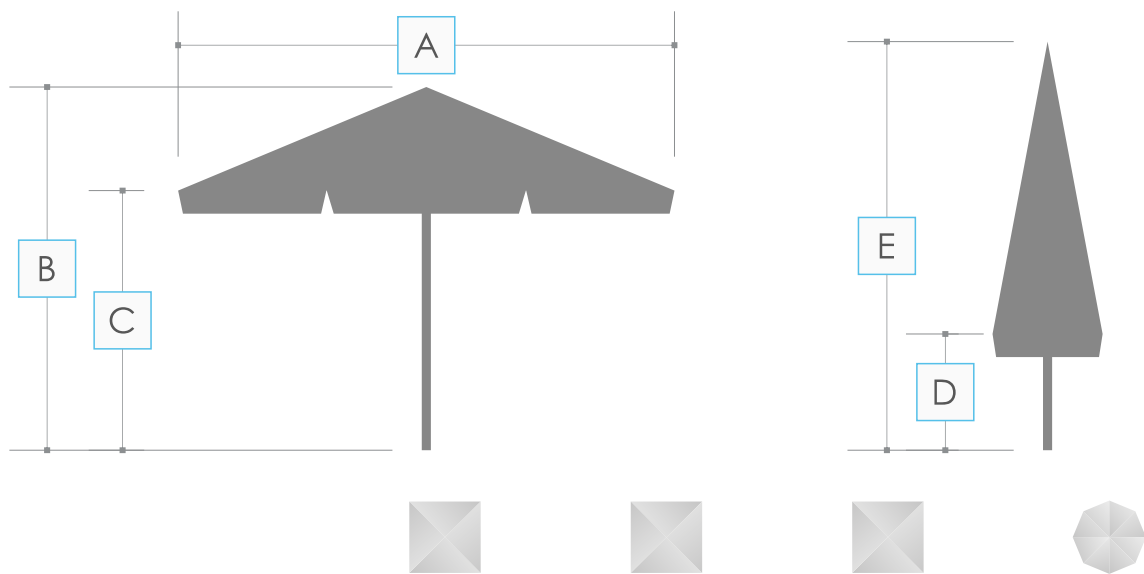
Outils nécessaires



4. Structure



5. Espace requis

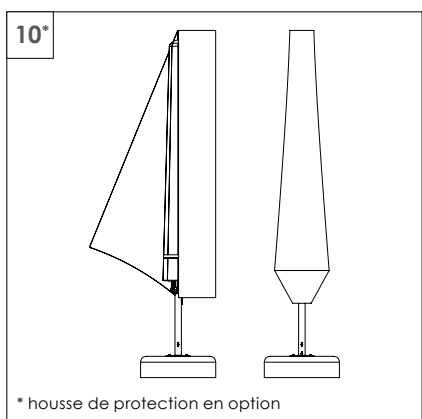
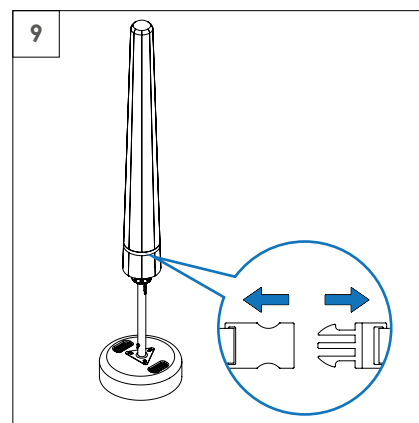
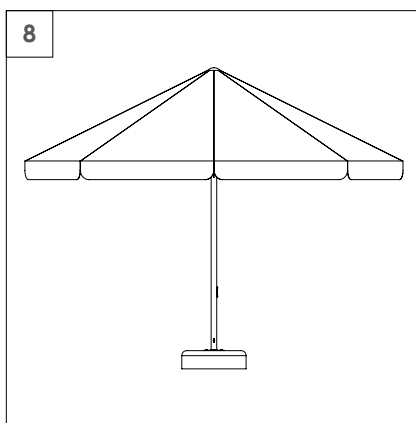
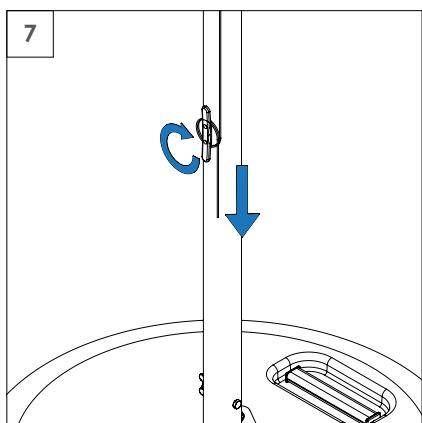
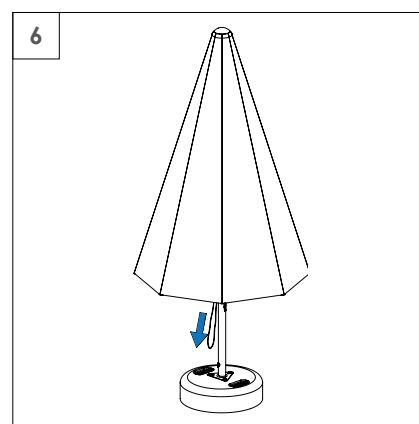
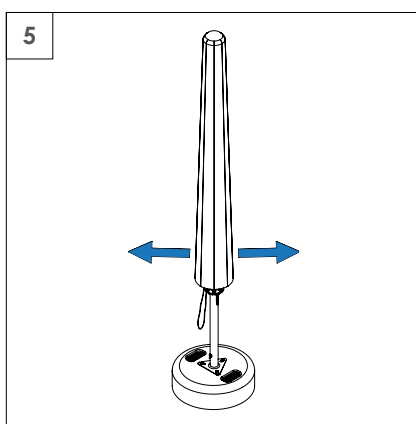
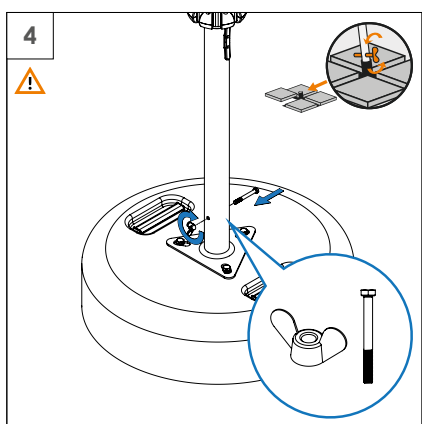
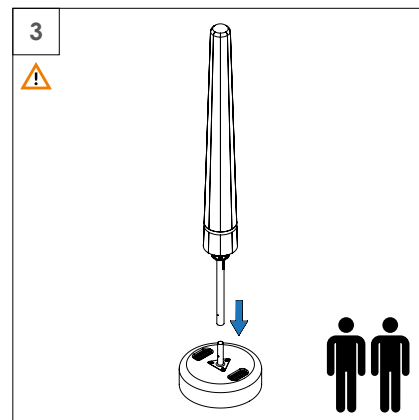
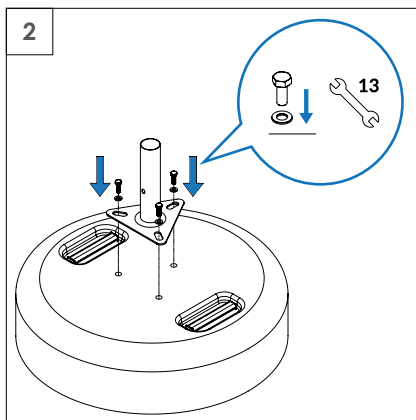
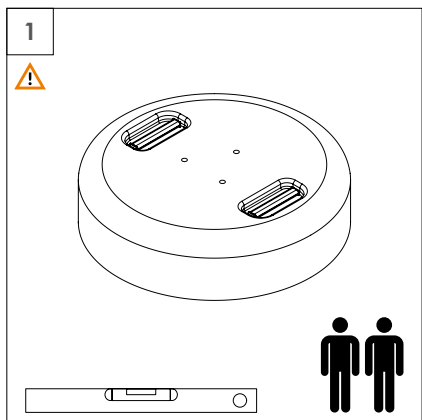


Taille	3 x 3 m	3,5 x 3,5 m	4 x 4 m	4 m / 8
Dimensions [mm]	A: 3000 B: 2800 C: 2100 D: 635 E: 2800	A: 3500 B: 3000 C: 2160 D: 440 E: 3000	A: 4000 B: 3150 C: 2270 D: 250 E: 3150	A: 4000 B: 3000 C: 2000 D: 780 E: 3000

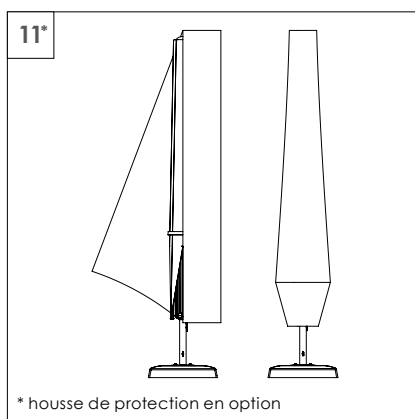
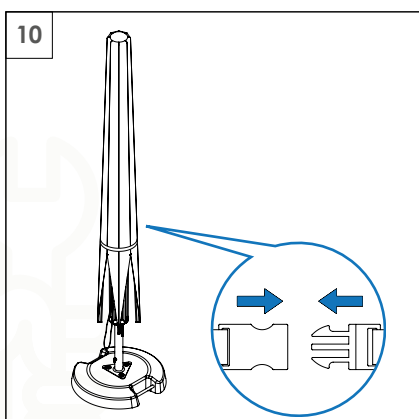
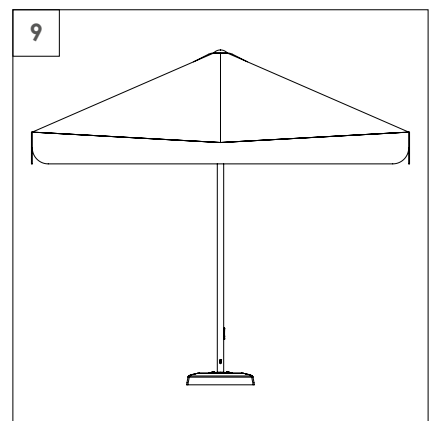
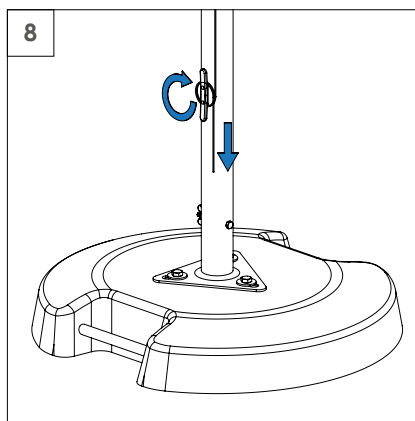
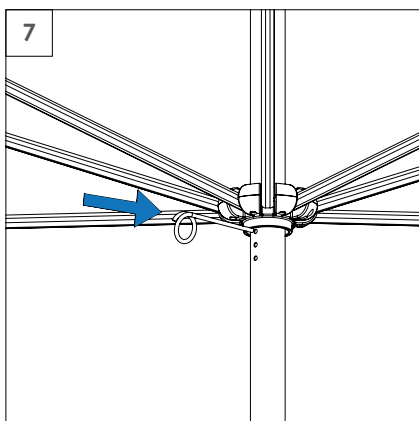
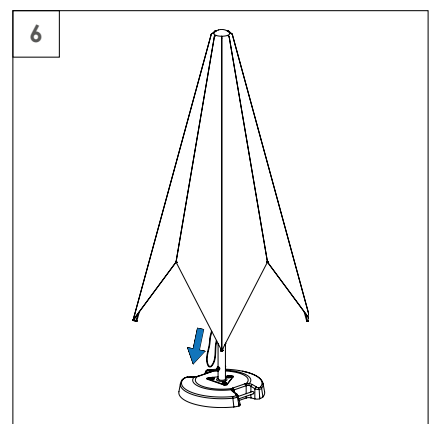
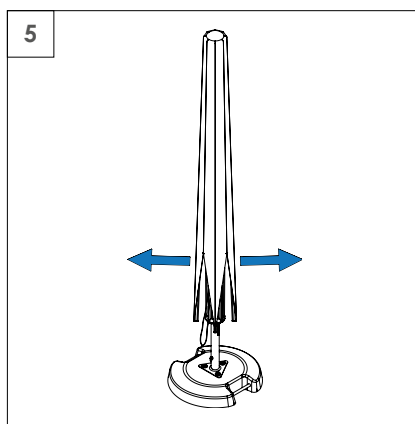
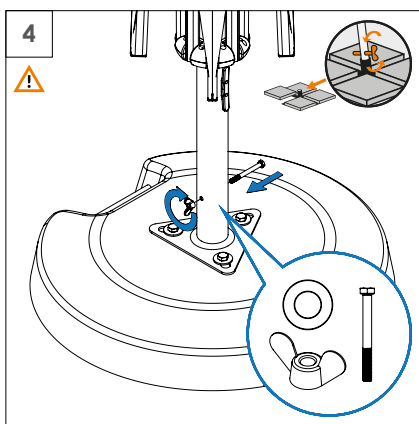
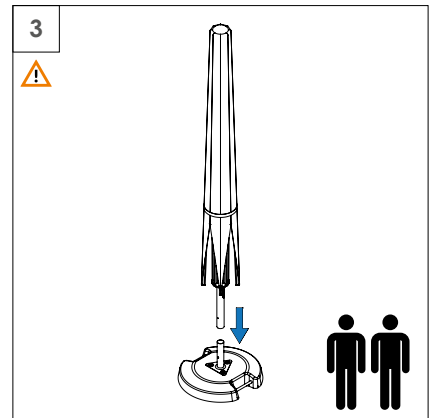
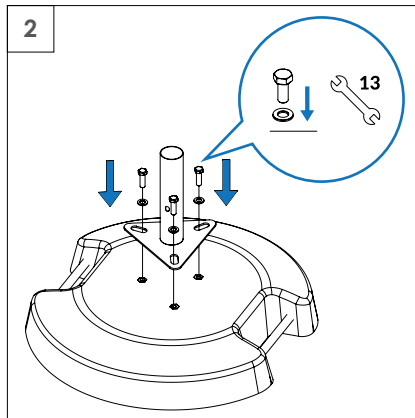
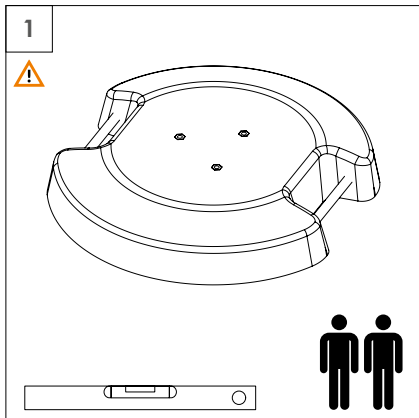


6. Assemblage de parasol + housse

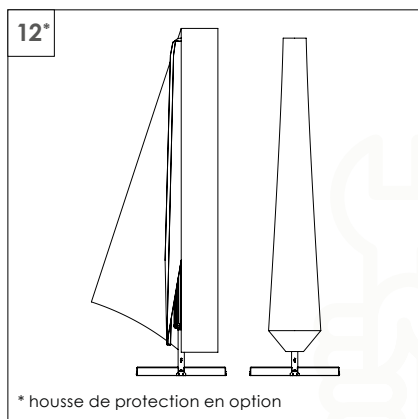
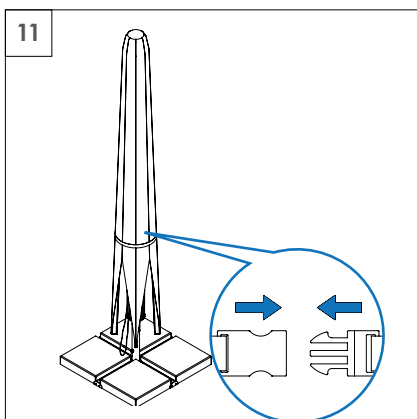
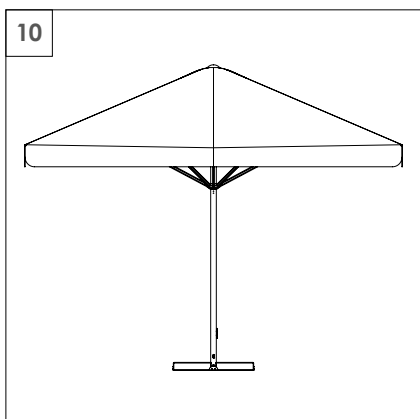
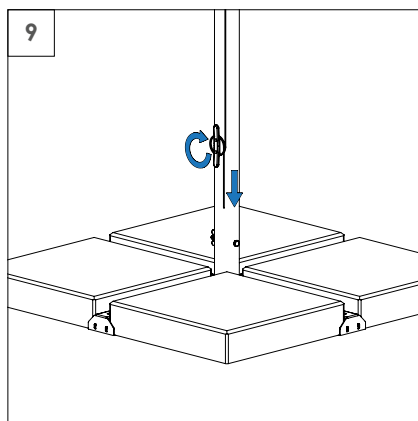
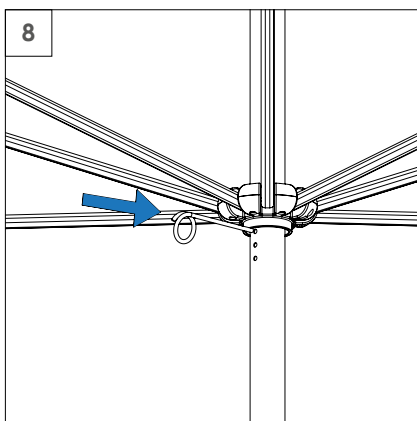
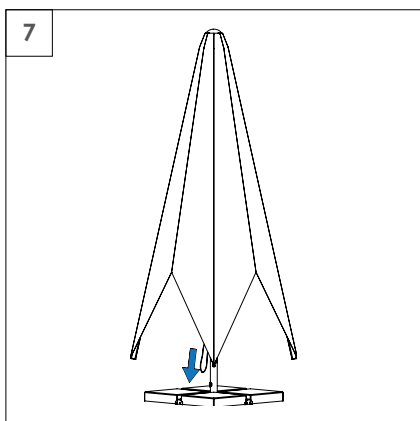
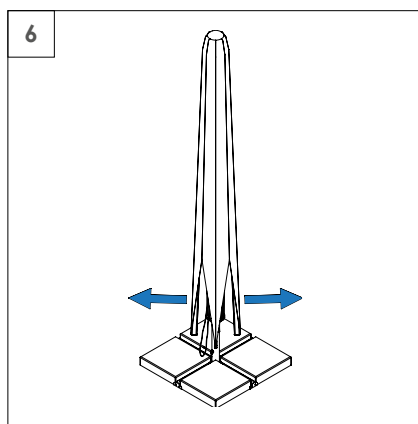
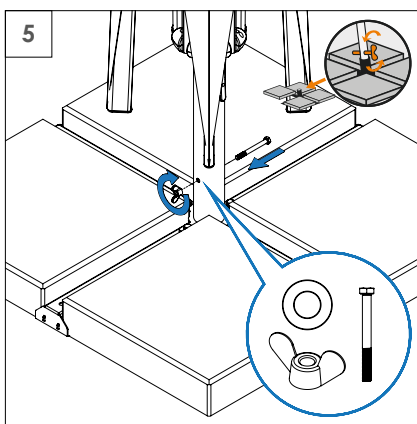
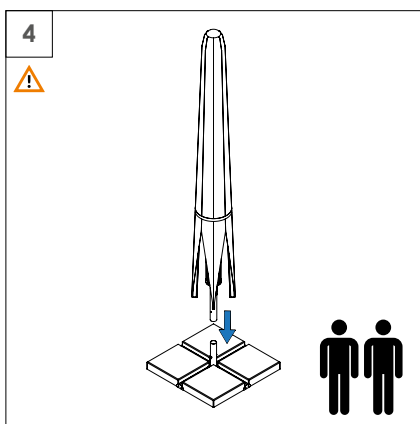
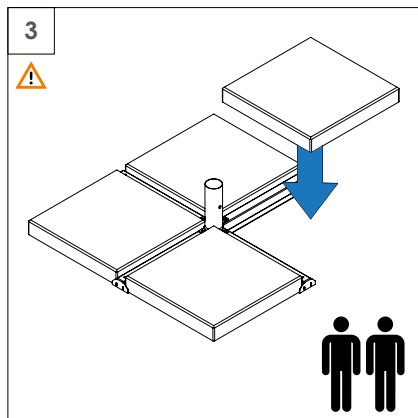
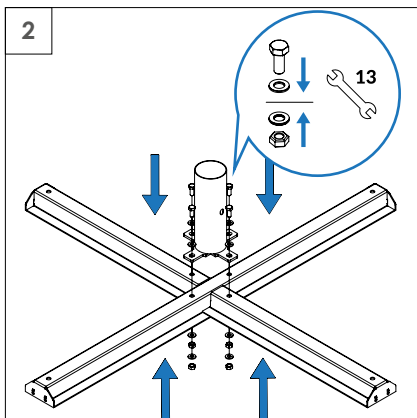
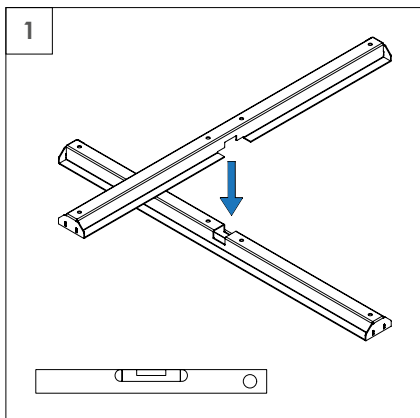
6.1. PD600RS: 3 x 3 m



6.2. PD700MR: 3,5 x 3,5 m, 4 m / 8



6.3. PDU-B40: 4 x 4 m



7. Exploitation du parasol

7.1. Ouverture du parasol

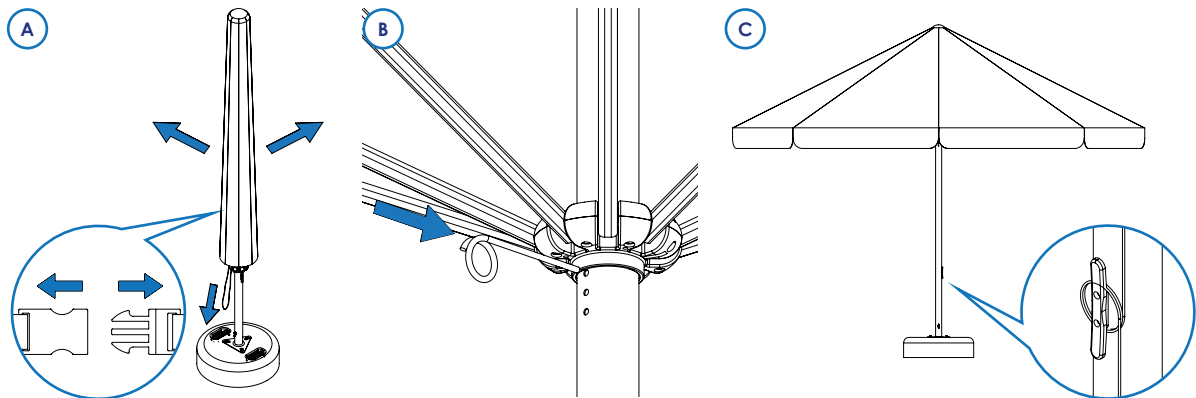
⚠ Note : Risque d'accident !

Avant d'ouvrir le parasol, s'assurer qu'aucune personne ou aucun objet ne se trouve à proximité du parasol. Pour déplier la tête de parasol, il faut :

fig. A. Écarter doucement les baleines, puis tirer le cordon du parasol vers le bas.

fig. B. Une fois la tête entièrement dépliée, sécuriser le parasol pour qu'il ne tombe pas en insérant une clavette (une sorte de goupille de blocage sur un cordon qui sécurise la tête contre une fermeture soudaine) dans l'un des trous situés sous la noix inférieure du parasol.

fig. C. Fixer le cordon en l'enroulant autour du taquet (un élément fixé en bas du mât).



7.2. Fermeture du parasol

⚠ Attention : Risque d'accident !

Avant de fermer le parasol, s'assurer qu'aucune personne ou aucun objet ne se trouve à proximité du parasol. Pour replier la tête de parasol :

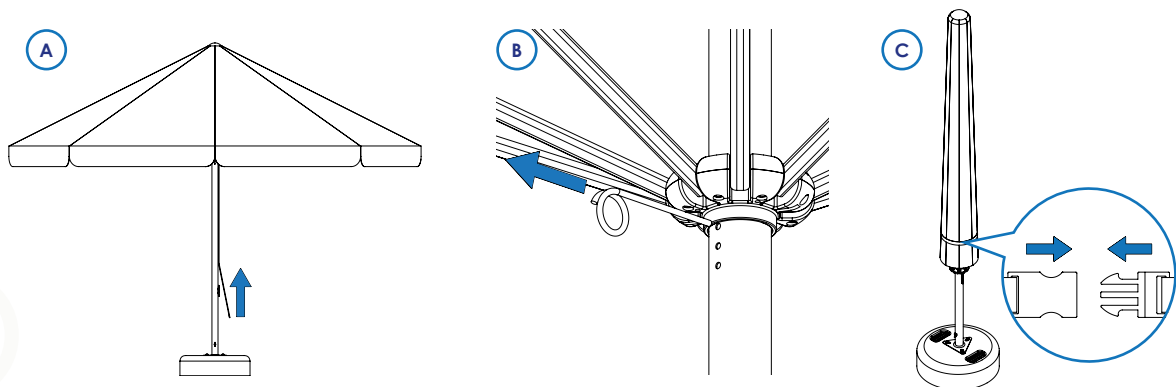
fig. A. Déroulez le cordon du taquet (un élément fixé en bas du mât).

fig. B. Retirer la clavette qui se trouve sous la noix inférieure, puis abaisser lentement la tête du parasol en desserrant le cordon.

fig. C. Attacher l'attache de sécurité.

💡 Conseil

Pour éviter les taches sur la toile, il faut fermer le parasol lorsque la toile est sèche. Si le parasol a été fermé alors qu'il était mouillé, il faut l'ouvrir dès que possible et le laisser sécher. Tout changement de position du parasol peut être effectué uniquement après avoir plié le parasol. Si vous voulez changer la position du parasol, nous recommandons de le faire avec l'aide d'une autre personne.



⚠ Attention : Risque d'accident !

FIXER L'ATTACHE DE SÉCURITÉ (fig. C). L'absence d'attache risque d'entraîner une ouverture spontanée lors d'une rafale de vent, ce qui constitue une menace supplémentaire pour la santé, des dommages matériels et même les pertes de vie.

8. Entretien et soins

Le client doit procéder à une inspection approfondie du parasol à l'aide de l'inventaire ci-dessous, après l'installation initiale ou avant de stocker le parasol. Pour nettoyer le parasol, ne pas utiliser d'outils tranchants tels que des couteaux ou des grattoirs à métaux ou des nettoyants caustiques. Lors du nettoyage, n'utilisez pas de tuyaux d'arrosage ni d'appareils de nettoyage à haute pression.

Toile / Tissu :

- ne pas nettoyer chimiquement la toile / le tissu,
- lavage à l'eau à la main - pétrir légèrement,
- lavage en surface - frotter légèrement les zones très sales avec une éponge humide. Température de lavage – max. 40 °C,
- type de détergent – détergents légers pour produits colorés, par exemple le savon gris,
- déshydratation et séchage – ne pas essorer, sécher debout à l'air libre à 19 - 25 degrés Celsius,
- ne pas utiliser de solvants organiques ou chimiques et ne pas chlorer,
- tenir éloigné des flammes nues. En cas d'incendie, éteindre avec de l'eau, de la poudre ou un extincteur à neige.

Éléments de la monture :

- Nettoyer avec un chiffon humide imbibé d'eau savonneuse ou de liquide vaisselle pour enlever la poussière, la saleté et autres impuretés déposées sur la monture.
- Avant le début de la saison estivale, il est recommandé d'entretenir le mât sur lequel le mécanisme d'ouverture du parasol coulisse. Nettoyer le mât avec un chiffon imbibé d'essence d'extraction (ne pas utiliser sur les pièces en plastique) puis appliquer une fine couche d'huile de silicone pour un fonctionnement plus léger du mécanisme.

Les travaux d'entretien doivent être effectués à une fréquence dépendante des conditions d'utilisation et des conditions atmosphériques, toujours avant le début de la saison et quand les éléments du parasol (y compris la monture) sont sales.

Comment retirer la toile du parasol :

Outils requis : tournevis cruciforme ou visseuse

ÉTAPES:

- Desserrez la vis et retirez le plateau supérieur du haut du parasol.
- Détacher les velcros de la toile des baleines de la monture.
- Retirer les pochettes qui fixent la toile à la monture sur les baleines longues.
- Dévisser les languettes de fixation qui fixent la toile sur les baleines courtes.
- Retirez la toile.

La pose de la toile se fait dans l'ordre inverse.

Entretien annuel :

Le client doit procéder à une inspection approfondie du parasol à l'aide de l'inventaire ci-dessous, après l'installation initiale ou avant de stocker le parasol pendant une longue période.

Activités d'inspection	Vérifier la toile du parasol	Vérifier le cordon de déploiement de la tête et la clavette	Vérifier la monture du parasol	Vérifiez que toutes les vis sont bien serrées
Résolution du problème	Remplacer la toile si endommagée ¹	En cas de dommage, remplacer ¹	Remplacer la monture si endommagée ¹	Serrez les vis desserrées

Activités d'inspection	Vérifier que le taquet n'est pas desserré	Vérifier l'état de la base du parasol	Vérifier visuellement l'état du parasol
Résolution du problème	En cas de desserrage, resserrez le taquet	Remplacer la partie endommagée ¹	Remplacer la partie endommagée ¹

¹ Contacter le service du fabricant : www.litex.pl

9. Stockage

Le parasol et toutes ses pièces doivent être stockés dans un local sec et à l'abri du gel.

Pour éviter les taches ou la saleté, avant de replier le parasol :

- nettoyer la base, la monture et la toile,
- laisser la toile sécher complètement,
- si la housse de protection a été achetée, il faut la mettre sur le parasol et ranger le parasol de cette manière.

Si vous ne disposez pas d'une housse dédiée, vous devez protéger votre parasol avec une autre forme de couverture, comme un tissu perméable à l'air,

- tenir hors de portée des rongeurs.

10. Service et pièces détachées

Si vous avez des questions concernant l'installation ou la commande de pièces détachées, veuillez contacter notre service commercial (contact sur le site www.litex.pl ou par e-mail : info@litex.pl). En cas de réclamation, veuillez l'enregistrer en utilisant le formulaire de réclamation disponible sur www.litex.pl.

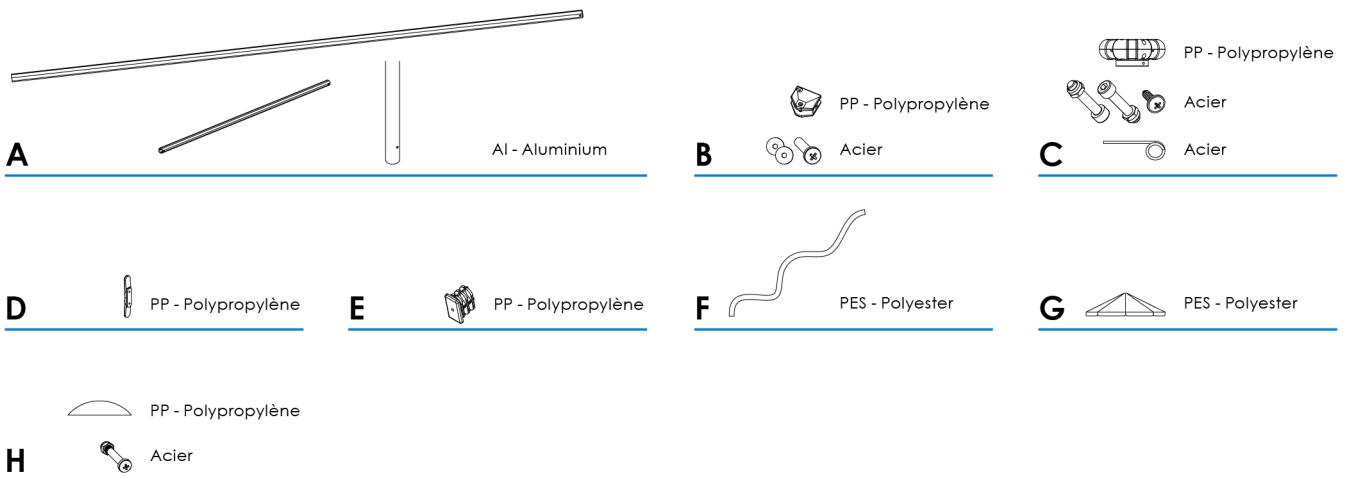
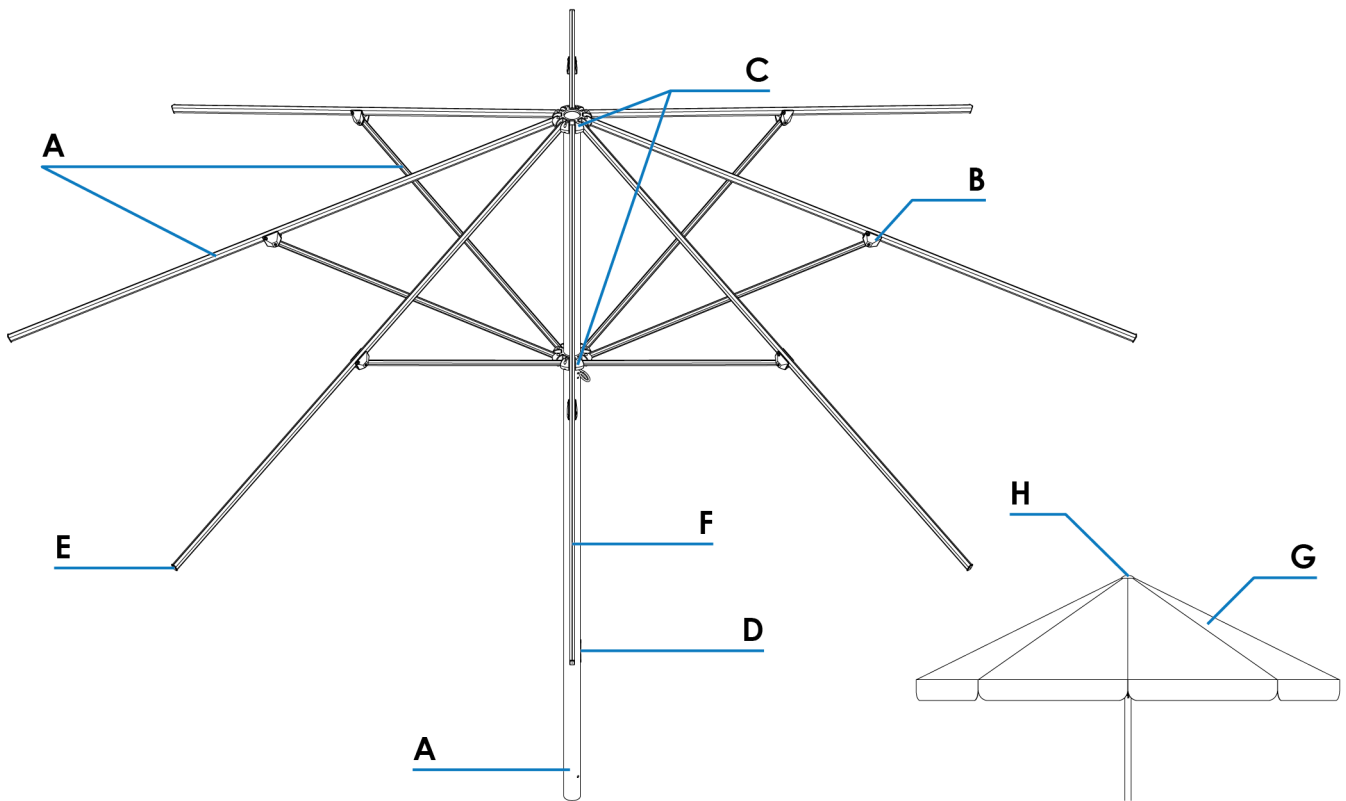
11. Support

Avez-vous des doutes ? Tout n'est pas compris ?

Contactez-nous :

e-mail : info@litex.pl

12. Schéma de démontage du parasol



Durée d'utilité : aussi longtemps que le produit conserve ses qualités utiles. Le démontage est effectué par le propriétaire du produit.
Méthode de recyclage pour tous les matériaux sauf la toile : matériau. Méthode de recyclage de la toile : combustible. Travail manuel requis.



Litex Promo Sp. z o.o.
Staroprzygodzka 117
63-400 Ostrów Wielkopolski

info@litex.pl
www.litex.pl