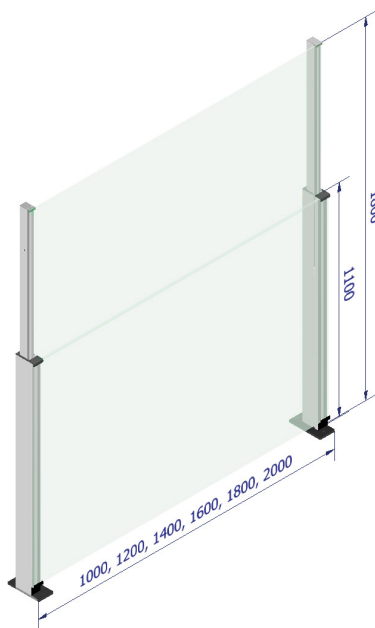
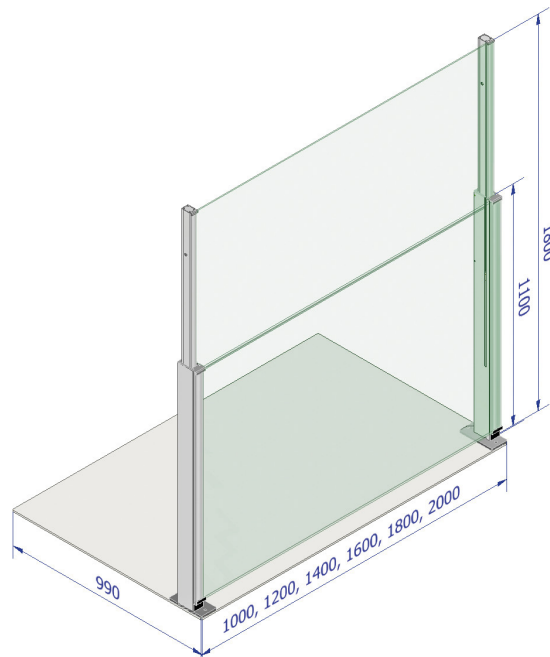




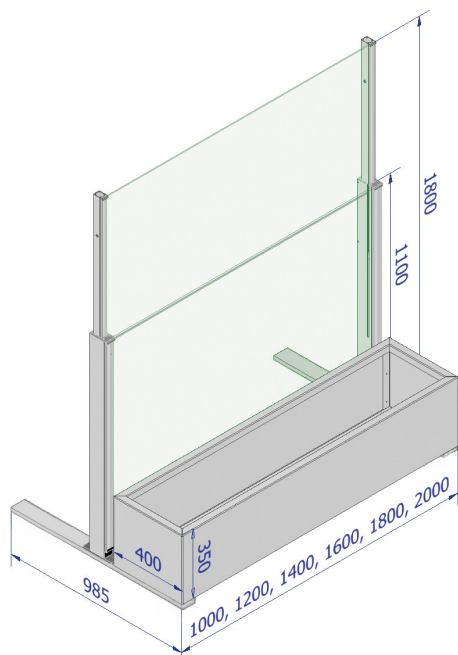
Wind Barrier



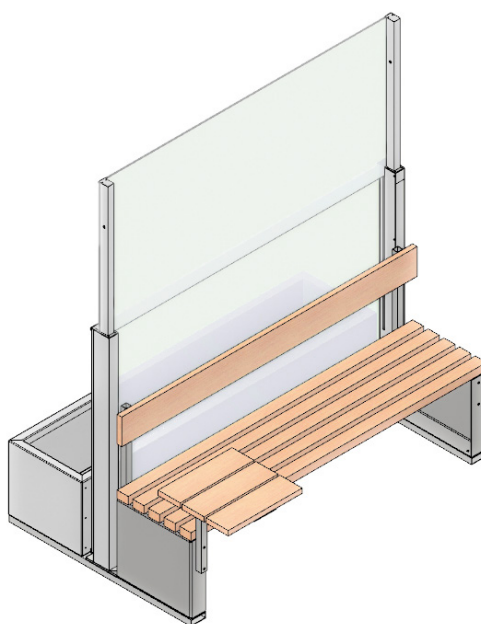
Wind Barrier



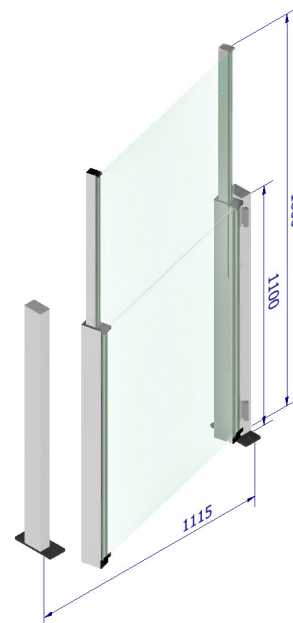
Wind Barrier
avec base en acier



Wind Barrier avec pot de fleurs en aluminium



Wind Barrier avec banc et pot de fleurs en aluminium (table en option)



Wind Barrier portillon

	Wind Barrier	Wind Barrier avec base en acier	Wind Barrier avec pot de fleurs en aluminium	Wind Barrier avec banc et pot de fleurs en aluminium (table en option)	Wind Barrier portillon
Hauteur [mm]	1100 / 1800				
Largeur [mm]	1000, 1200, 1400, 1600, 1800, 2000	1000, 1200, 1400, 1600, 1800, 2000	1000, 1200, 1400, 1600, 1800, 2000	1000, 1200, 1400, 1600, 1800, 2000	1115
Épaisseur de la vitre [mm]	inférieure 8, supérieure 6	inférieure 8, supérieure 6	inférieure 8, supérieure 6	inférieure 8, supérieure 6	inférieure 11,52, supérieure 6

Type de vitre	trepée	trepée	trepée	trepée	inférieure 55.4 ESG/VSG, supérieure trepée
Type et couleur du cadre	aluminium, revêtement en poudre noir				
Vitesse maximale admissible du vent [km/h]	120 km/h avec la structure ouverte, 200 km/h avec la structure fermée				

