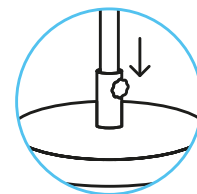
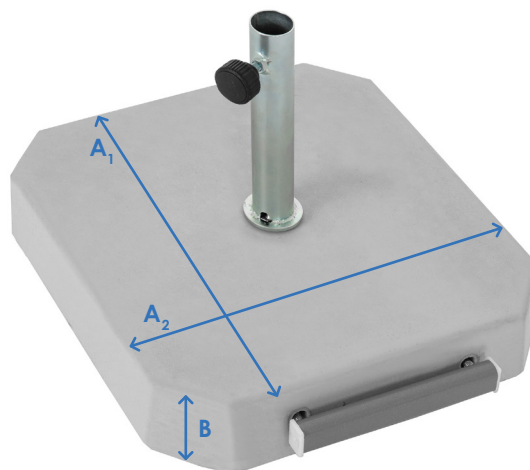
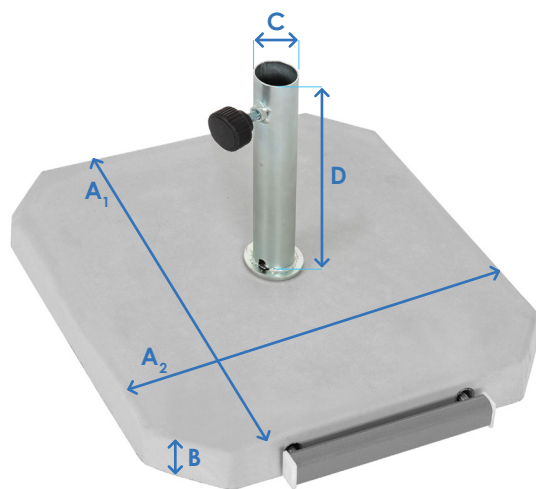


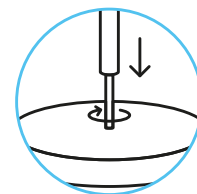


# PB370R15 / PB370R25

Pied en béton



embout avec un bouton de serrage



goupille rotative

	PB370R15	PB370R25
Matériau	béton, acier, aluminium	
Dimensions [mm]	A <sub>1</sub> : 370, A <sub>2</sub> : 370, B: 50	A <sub>1</sub> : 370, A <sub>2</sub> : 370, B: 80
Poids net [kg]	15 ±3%	25 ±3%
	Embouts disponibles	
Standard (dimensions [mm])	-	
Avec un bouton de serrage (dimensions [mm])	C: Ø int. 22-30, D: 197   C: Ø int. 31-38, D: 197	
Goupille rotative pour beachflag pour mâts Ø 20 mm (dimensions [mm])	C: Ø ext. 16,6, D: 112	
	Emballage	
Emballage unitaire [mm]	une boîte en carton 370 x 435 x 60	une boîte en carton 370 x 435 x 95
Emballage collectif [mm]	palette 1200 x 800	
Pied dédié au modèle de parasol	<b>Beach Parasol:</b> 1,25 x 1,25 m; 1,35 x 1,35 m; 1,8 x 1,8 m; 1,8 m / 8; 2 m / 8	
Pied en option pour modèle de parasol	-	

**En option:**

+ autocollant + un cache-pied en acier pour la base PB 370 R15, couleur: RAL 7021, mat "