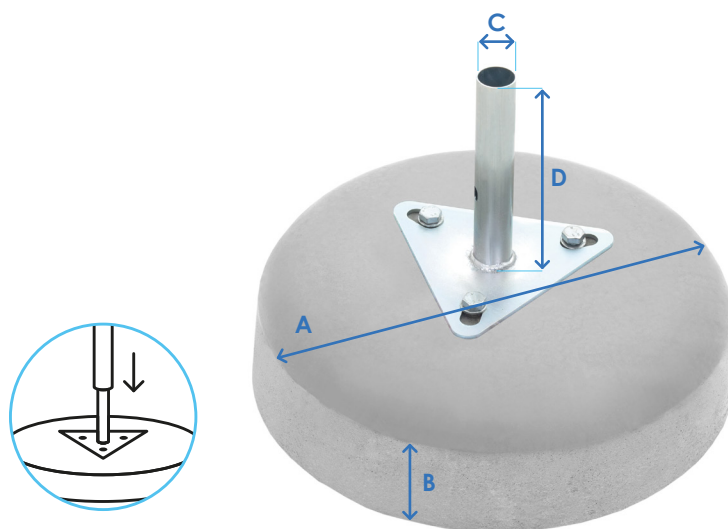




PD450M

Pied en béton



embout standard

Matériau	béton, acier
Dimensions [mm]	A: Ø 450, B: 150
Poids net [kg]	42 ±3%
	Embout disponibles
Standard (dimensions [mm])	C: Ø ext. 35, D: 200
Avec un bouton de serrage (dimensions [mm])	-
	Emballage
Emballage collectif [mm]	palette 1350 x 900
Pied dédié au modèle de parasol	Eco Line: 2 m / 6 ; 2,5 m / 8 Easy Up: 2 x 2 m
Pied en option pour modèle de parasol	-