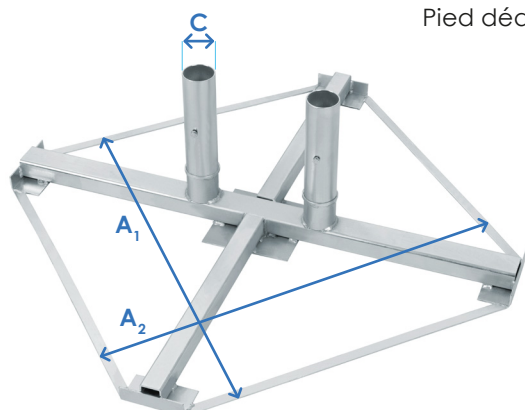




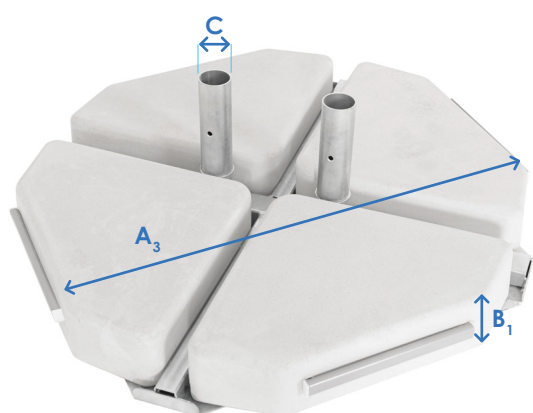
PDKI / PDKI-BCW Plus / PDKI-BCW+R Plus

Pied dédié au modèle de parasol Ibiza Plus



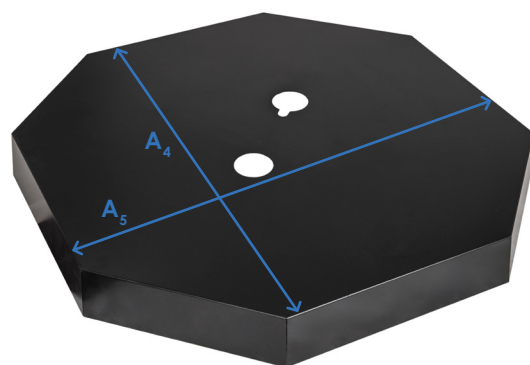
	PDKI
Matériau	acier
Dimensions [mm]	$A_1: 814, A_2: 814, C: \text{Ø int. } 63,5$
Poids net [kg]	$14 \pm 3\%$

	Emballage
Emballage collectif [mm]	palette 1200 x 800 x 500



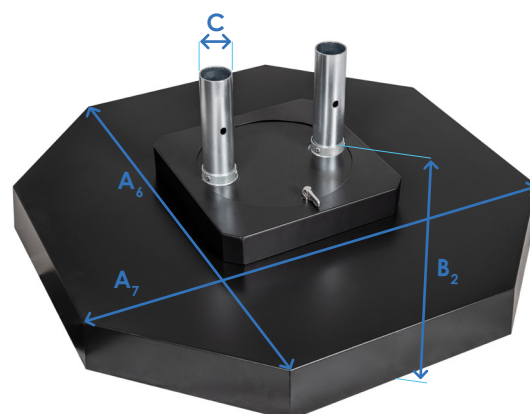
	PDKI-BCW Plus
Matériau	béton, acier, aluminium
Dimensions [mm]	$A_3: \text{Ø } 1010, B_1: 125, C: \text{Ø int. } 63,5$
Poids net [kg]	$194 \pm 3\%$

	Emballage
Emballage collectif [mm]	palette 1200 x 800 x 500



	Cache-pied en acier PDKI-BCW Plus
Matériau	aluminium
Dimensions [mm]	$A_4: 1070, A_5: 1030$
Poids net [kg]	$5 \pm 3\%$

	Emballage
Emballage unitaire [mm]	une boîte en carton 1047 x 135 x 1047
Emballage collectif [mm]	palette 1200 x 800 x 500



	Pied rotative PDKI-BCW+NR Plus*
Matériau	béton, acier, aluminium
Dimensions [mm]	$A_6: 1070, A_7: 1030, B_2: 232, C: \text{Ø int. } 63,5$
Poids net [kg]	$235 \pm 3\%$

* avec des dalles en béton, un cache-pied en acier et un rotateur

	Emballage
Emballage collectif [mm]	palette 1200 x 800 x 500