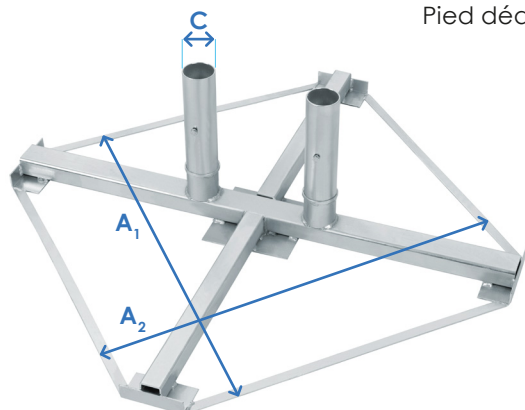




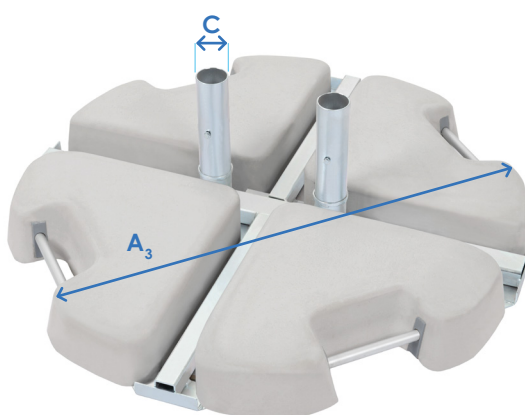
PDKI / PDKI-BCW / PDKI-BCW+R

Pied dédié au modèle de parasol Ibiza Plus



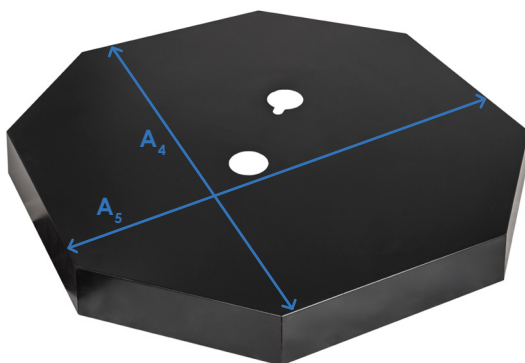
	PDKI
Matériau	acier
Dimensions [mm]	A ₁ : 814, A ₂ : 814, C: Ø int. 63,5
Poids net [kg]	16 ±3%

	Emballage
Emballage collectif [mm]	palette 1200 x 800 x 500



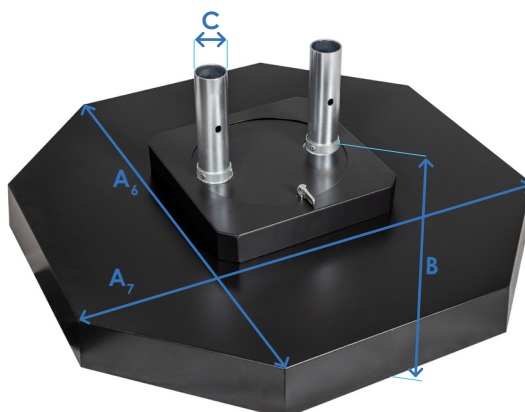
	PDKI-BCW
Matériau	béton, acier, aluminium
Dimensions [mm]	A ₃ : Ø 980, C: Ø int. 63,5
Poids net [kg]	168 ±3%

	Emballage
Emballage collectif [mm]	palette 1200 x 800 x 500



	Cache-pied en acier PDKI-BCW
Matériau	aluminium
Dimensions [mm]	A ₄ : 1005, A ₅ : 1005
Poids net [kg]	5 ±3%

	Emballage
Emballage unitaire [mm]	une boîte en carton 1012 x 120 x 1012
Emballage collectif [mm]	palette 1200 x 800 x 500



	Pied rotative PDKI-BCW+NR*
Matériau	béton, acier, aluminium
Dimensions [mm]	A ₆ : 1005, A ₇ : 1005, B: 220, C: Ø int. 63,5
Poids net [kg]	205 ±3%

* avec des dalles en béton, un cache-pied en acier et un rotateur

	Emballage
Emballage collectif [mm]	palette 1200 x 800 x 500