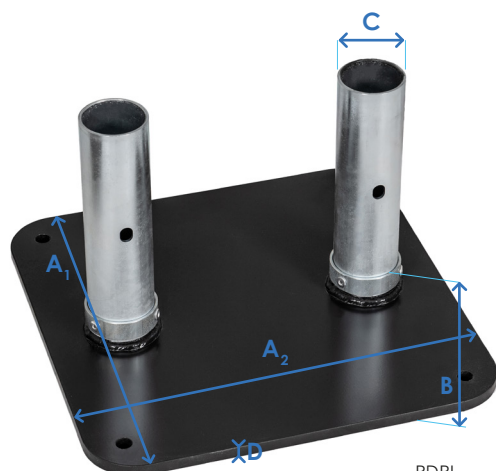




PDPI / PDPI+R

Pied à plaque



PDPI
Pied à plaque



PDPI+R
Pied à plaque rotatif

	PDPI	PDPI+R
Dimensions [mm]	A ₁ : 400, A ₂ : 400, B: 42, C: Ø 63,5, D: 12	A ₁ : 405, A ₂ : 405, B: 95, C: Ø 63,5
Matériau	acier	acier, aluminium
Poids net [kg]	17,5 ±3%	36 ±3%

	Emballage	
Emballage unitaire [mm]	une boîte en carton 410 x 410 x 262	une boîte en carton 413 x 413 x 314

Pied dédié au modèle de parasol	Ibiza Plus
Pied en option pour modèle de parasol	-