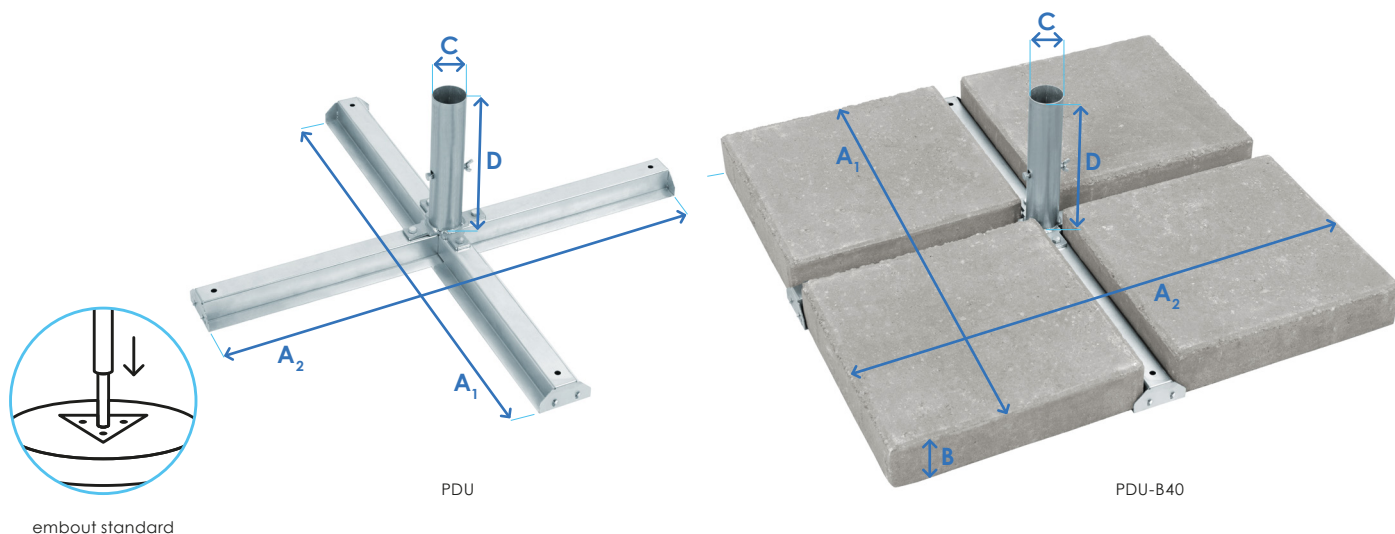




PDU / PDU-B40

Pied en croix



embout standard

PDU

PDU-B40

	PDU	PDU-B40
Matériau	acier	béton, acier
Dimensions [mm]	A ₁ : 860, A ₂ : 860	A ₁ : 860, A ₂ : 860, B: 82
Poids net [kg]	5,5 ±3%	118 ±3%

	Embout disponibles
Standard (dimensions [mm])	C: Ø ext. 45, D: 200 C: Ø ext. 55, D: 250
Avec un bouton de serrage (dimensions [mm])	-

	Emballage	
Type d'emballage	une boîte en carton	palette
Dimensions du colis [mm]	900 x 170 x 170	1100 x 1200

Pied dédié au modèle de parasol (avec embout [mm])	Easy Up Plus (Ø ext. 55): 3,5 x 3,5 m; Classic (Ø ext. 55): 4 x 4 m; Telescopic (Ø ext. 55): 4 x 4 m
Pied en option pour modèle de parasol (avec embout [mm])	Easy Up (Ø ext. 45): 2,5 x 2,5 m, 3 x 3 m, 3 m / 8, 3,5 m / 8; 4 m / 8; Classic (Ø ext. 45): 3 x 3 m; Classic (Ø ext. 55): 3,5 x 3,5 m; Telescopic (Ø ext. 55): 3 x 3 m, 3,5 x 3,5 m; Rectangular (Ø ext. 55): 2 x 3 m, 3 x 4 m